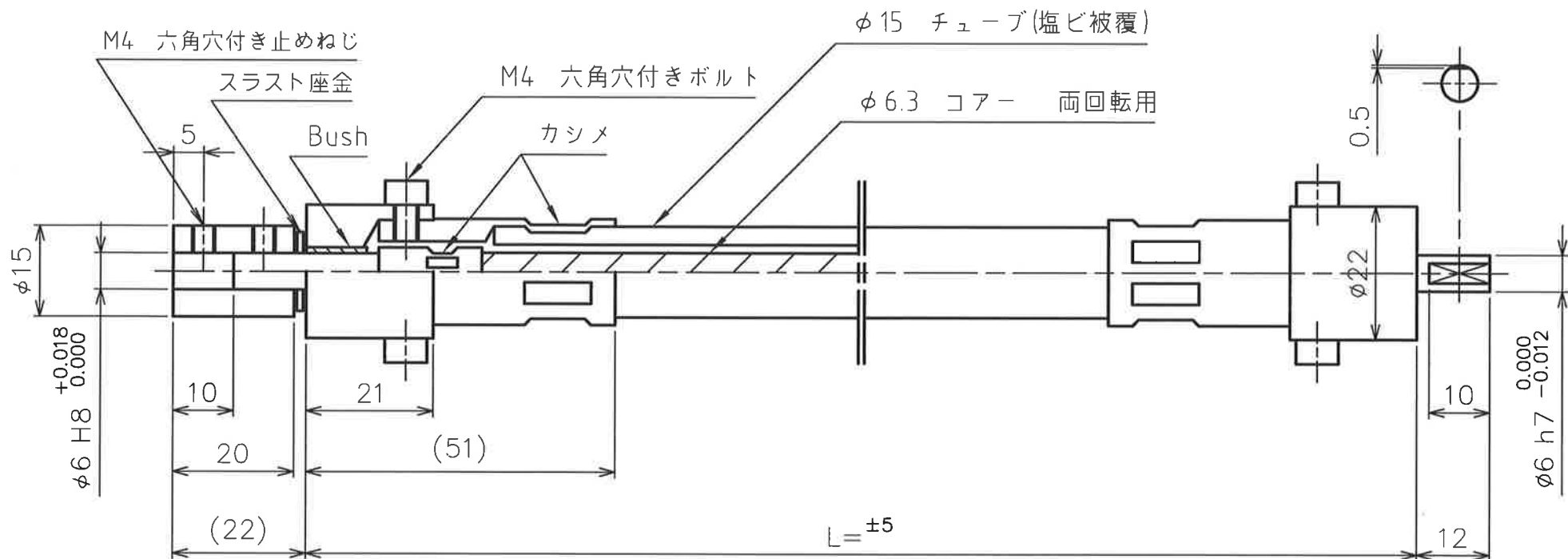


仕上記号と表面あらさ	削り加工普通寸法差		
▽	100S~50S	寸法区分	中級
▽▽	25S~12.5S	1以上4以下	±0.1
▽▽▽	6.3S~1.6S	4をこえ16以下	±0.2
▽▽▽▽	0.8S~0.1S	16をこえ63以下	±0.3
指示なき角はC0.2		63をこえ250以下	±0.5

図歴



※金具の材質：S45C

※最小曲げ半径：R=120mm

※許容伝達トルク

右回転時：R≥50 d . . . 1.764N・m

R≥20 d . . . 1.078N・m

尺度	A4 1:1	日付	13年6月11日	形式	CS06 標準品	図番	CS-06MF
承認		検図		製図		名称	フレックスシャフト

仕上程度	表面処理	熱処理	記号	訂正理由	年月日	担当
------	------	-----	----	------	-----	----

株式会社 昌和発條製作所