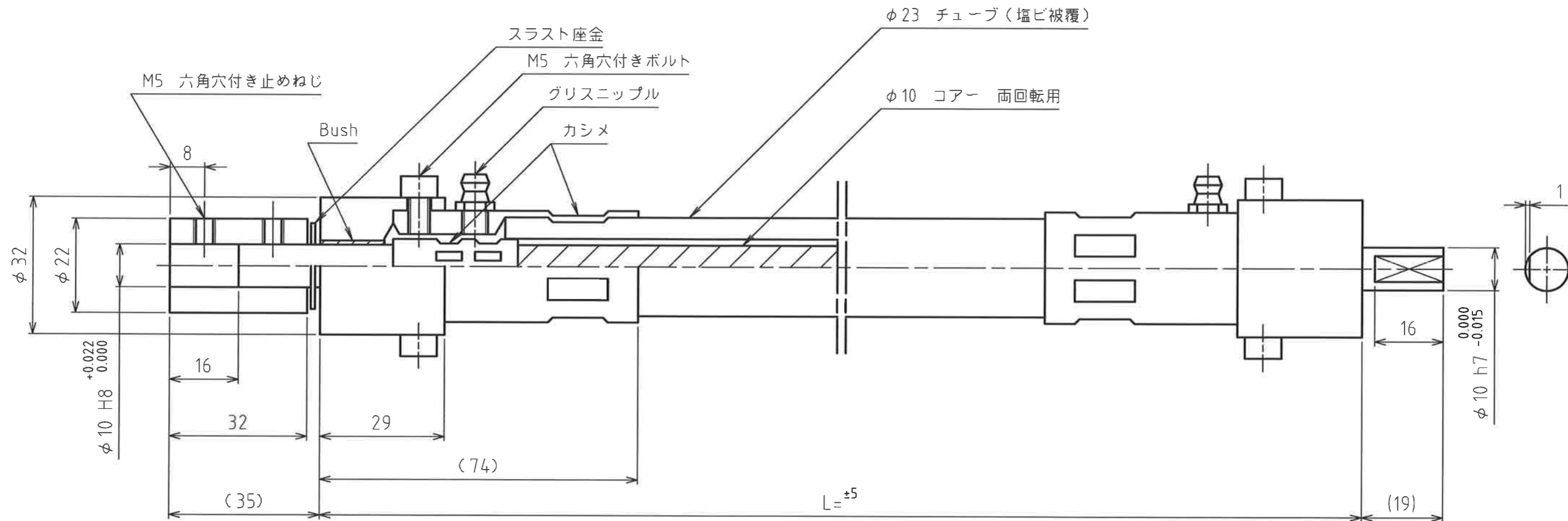


仕上記号と表面あらさ	削り加工普通寸法差	
	寸法区分	中級
▽	100S~50S	±0.1
▽▽	25S~12.5S	±0.2
▽▽▽	6.3S~1.6S	±0.3
▽▽▽▽	0.8S~0.1S	±0.5
指示なき角はC0.2		63をこえ250以下

図歴



※金具の材質：S45C

※最小曲げ半径：R=200mm

※許容伝達トルク

右回転時：R≥50 d . . . 5.39N・m

R≥20 d . . . 2.94N・m

尺度	A3	日付	16年 11月 17日	形式	CS10	図番	CS-10MF
	1:1				標準品		
承認		検図		製図		名称	フレックスシャフト
記号		訂正理由		年月日		承認	
株式会社 昌和発條製作所							

仕上程度	表面処理	熱処理
------	------	-----