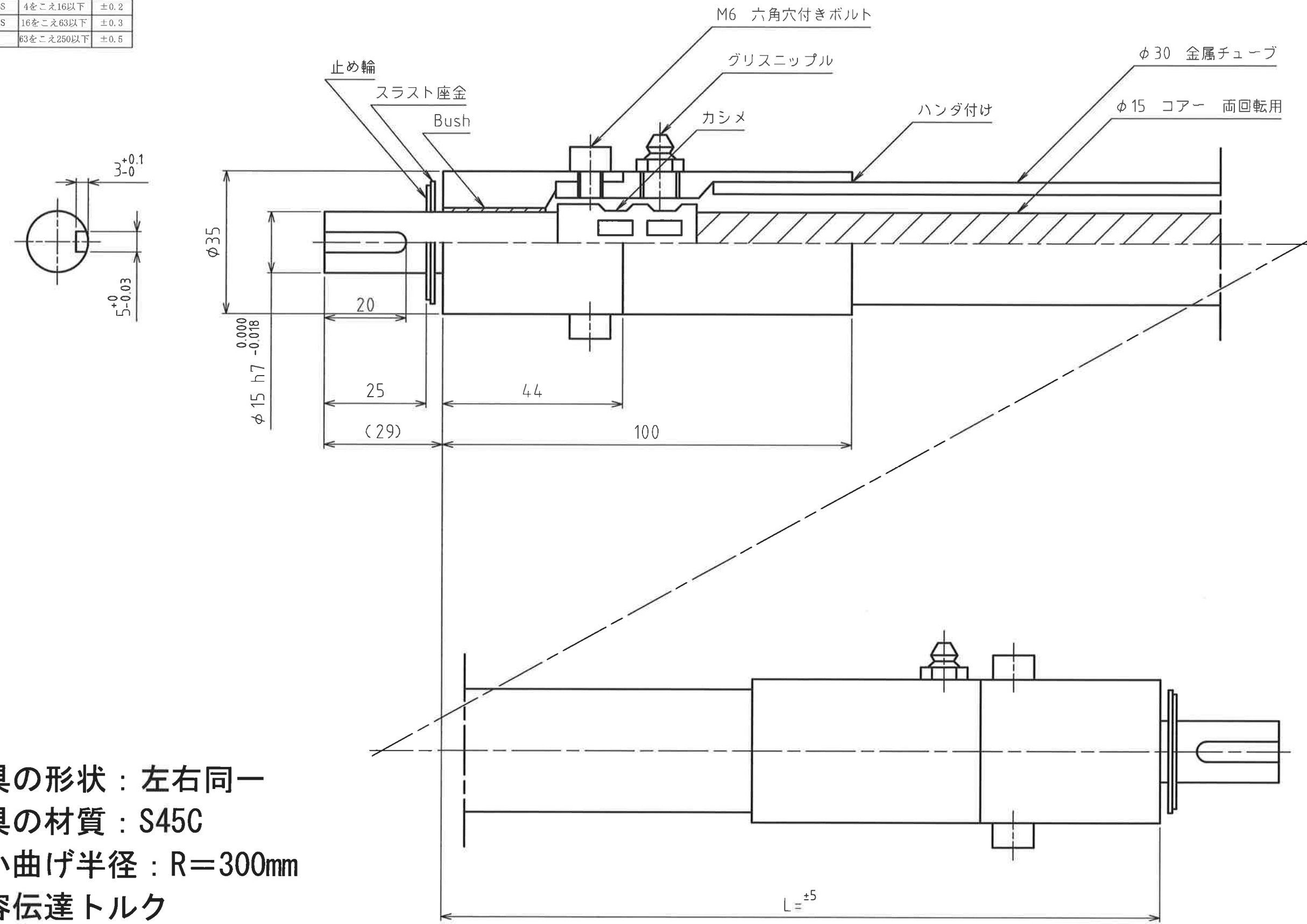


仕上り記号と表面あらさ	削り加工普通寸法差		
▽	100S~50S	寸法区分	中級
▽▽	25S~12.5S	1以上4以下	±0.1
▽▽▽	6.3S~1.6S	4をこえ16以下	±0.2
▽▽▽▽	0.8S~0.1S	16をこえ63以下	±0.3
指示なき角はC0.2	63をこえ250以下		±0.5

図歴



- ※金具の形状：左右同一
- ※金具の材質：S45C
- ※最小曲げ半径：R=300mm
- ※許容伝達トルク
 - 右回転時：R ≥ 50 d . . . 11.76N・m
 - R ≥ 20 d . . . 6.86N・m

仕上 程度	表面 処理	熱 処理
----------	----------	---------

△			
△			
△			
記号	訂正理由	年月日	承認

尺度	A3 1:1	日付	16年 11月 17日	形式	CS15 標準品	図番	CS-15MM
承認		検図		製図		名称	フレックスシャフト
株式会社 昌和発条製作所							