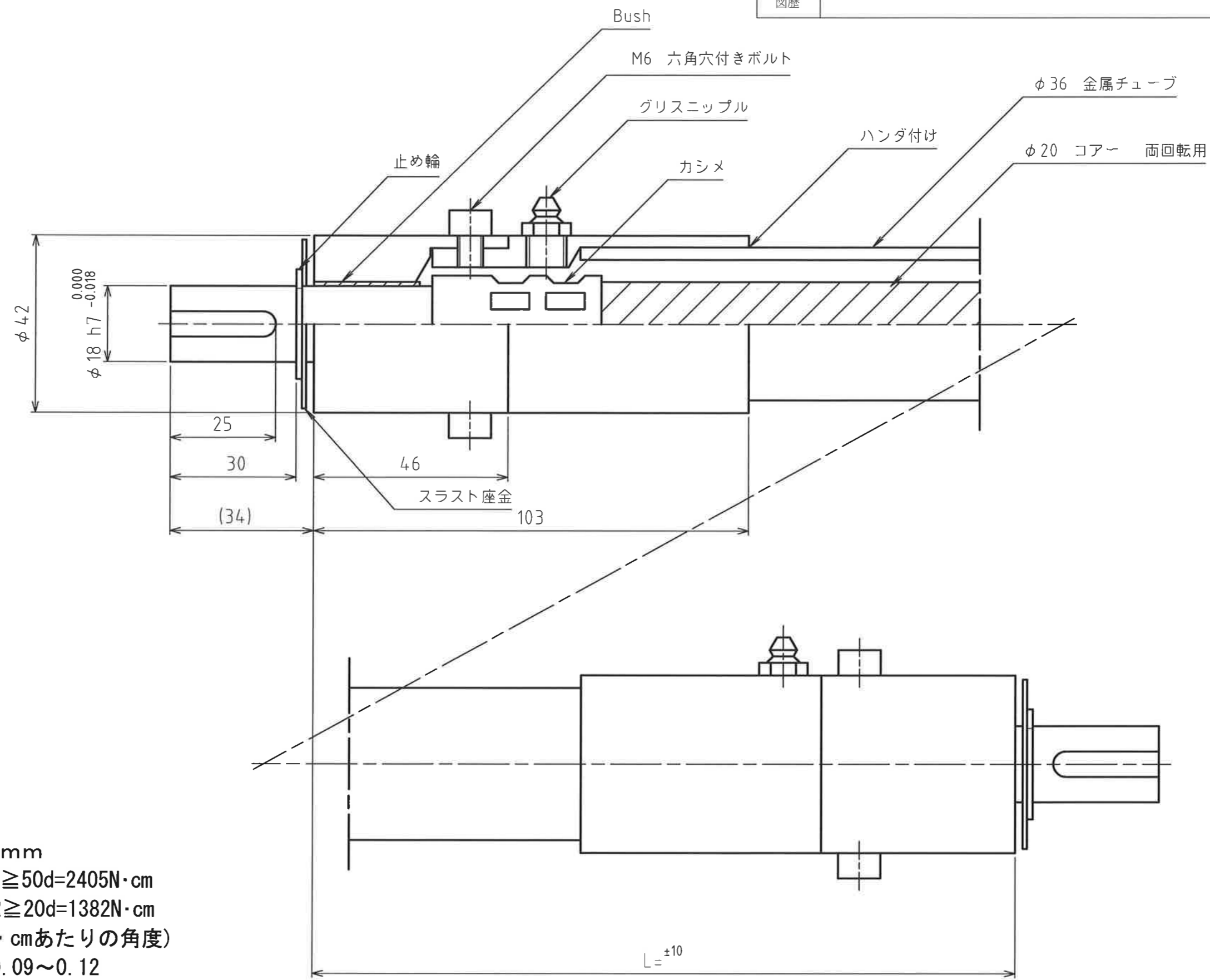
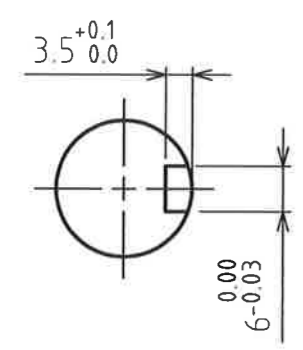


仕上り記号と表面あらさ	削り加工普通寸法差	
	寸法区分	中級
▽	100S~50S	±0.1
▽▽	25S~12.5S	±0.2
▽▽▽	6.3S~1.6S	±0.3
▽▽▽▽	0.8S~0.1S	±0.5
指示なき角はC0.2		

図歴



※CS-20MM  
 ※最小曲げ半径：400mm  
 ※許容伝達トルク： $R \geq 50d = 2405N \cdot cm$   
                            $R \geq 20d = 1382N \cdot cm$   
 ※ねじれ角 (1m. 9.8N・cmあたりの角度)  
   時計方向：0.09~0.12  
   反時計方向：0.2~0.3

尺度	A3	日付	16年11月18日	形式	CS20	図番	CS-20MM
	1:1			標準品			
承認		検図		製図		名称	フレックスシャフト
株式会社 昌和発條製作所							

仕上程度	表面処理	熱処理
------	------	-----

記号	訂正理由	年月日	承認
----	------	-----	----