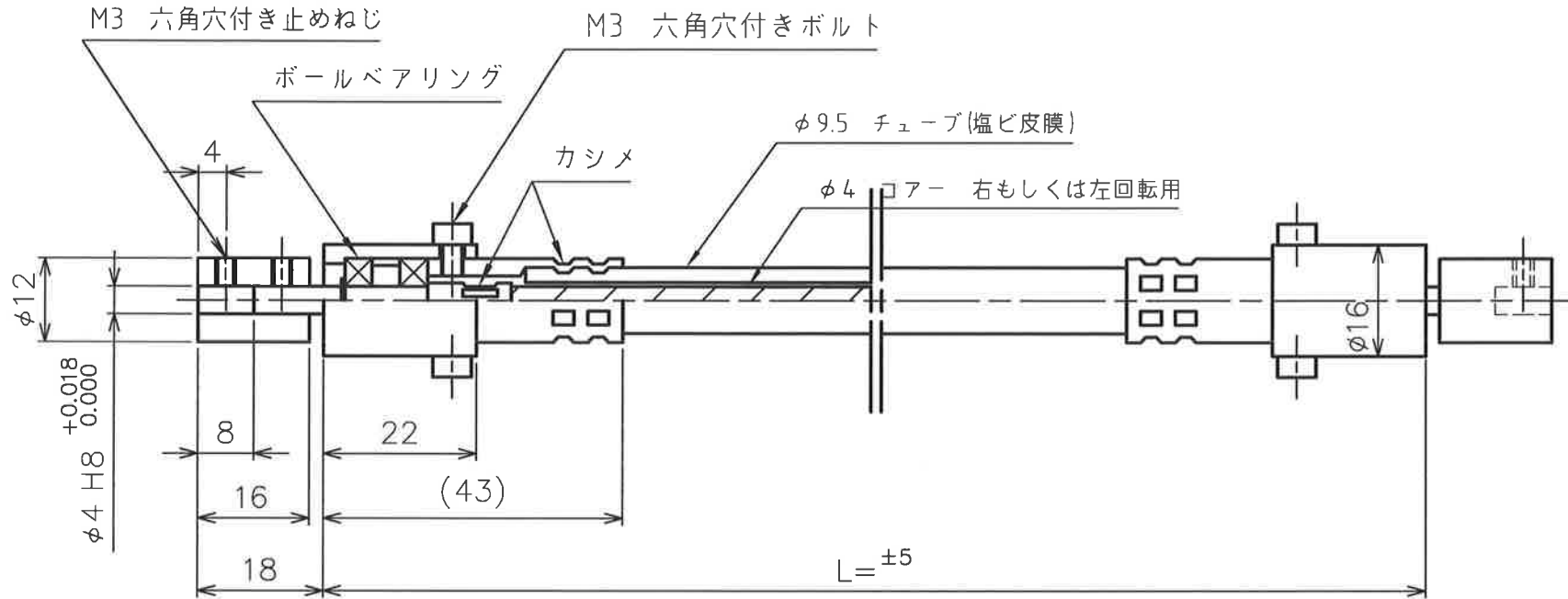


仕上記号と表面あらさ		削り加工普通寸法差	
▽	100S~50S	寸法区分	中級
▽▽	25S~12.5S	1以上4以下	±0.1
▽▽▽	6.3S~1.6S	4をこえ16以下	±0.2
▽▽▽▽	0.8S~0.1S	16をこえ63以下	±0.3
指示なき角はC0.2		63をこえ250以下	±0.5

図歴	
----	--



※金具の形状：左右同一

※金具の材質：S45C

※最小曲げ半径：R=100mm

※許容伝達トルク

右回転時：R ≥ 50 d . . . 0.39N·m

R ≥ 20 d . . . 0.2N·m

尺度	A 4 1:1	日付	14年4月10日	形式	DB04 標準品	図番	DB-04FF
承認		検図		製図		名称	フレックスシャフト

仕上程度	表面処理	熱処理
------	------	-----

記号	訂正理由	年月日	承認
----	------	-----	----

株式会社 昌和発條製作所