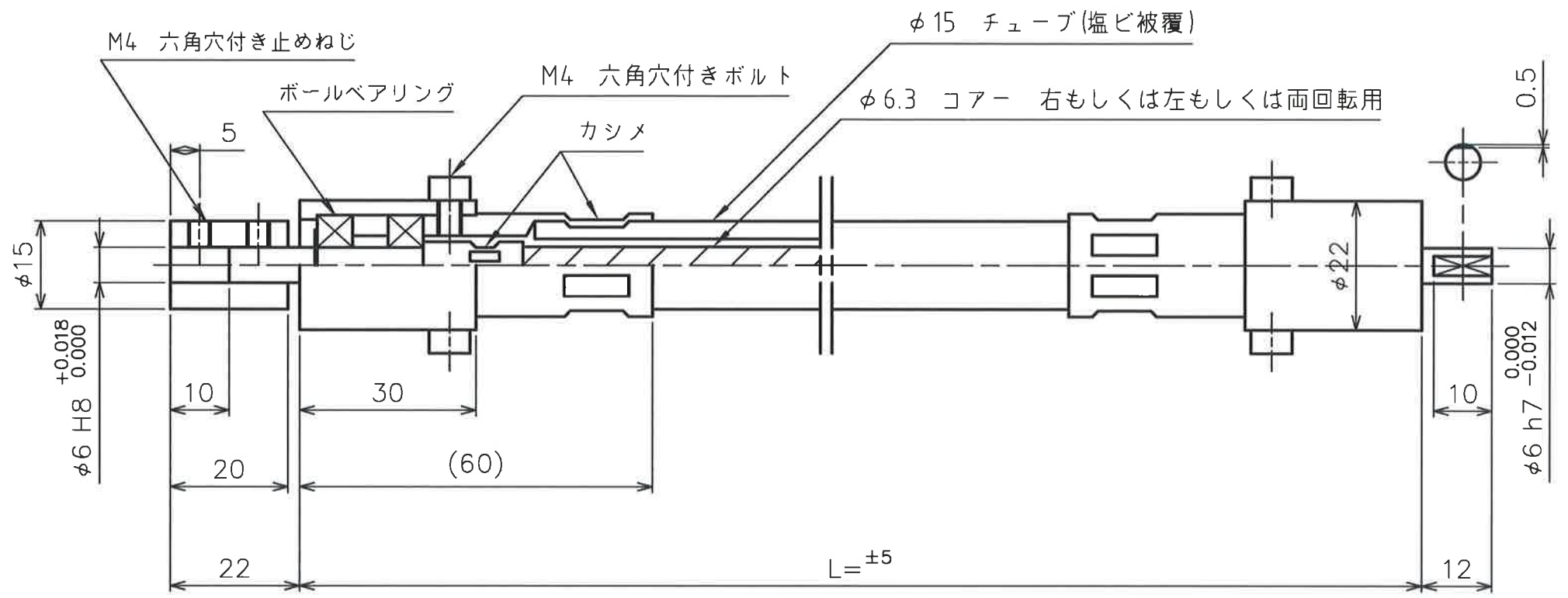


仕上記号と表面あらさ		削り加工普通寸法差	
▽	100S~50S	寸法区分	中級
▽▽	25S~12.5S	1以上4以下	±0.1
▽▽▽	6.3S~1.6S	4をこえ16以下	±0.2
▽▽▽▽	0.8S~0.1S	16をこえ63以下	±0.3
指示なき角はC0.2		63をこえ250以下	±0.5

図歴



※金具の材質：S45C
 ※最小曲げ半径：R=150mm
 ※許容伝達トルク
 右回転時：R≥50d・・・1.47N・m
 R≥20d・・・0.88N・m

尺度	A4 1:1	日付	14年4月10日	形式	DB06 標準品	図番	DB-06MF
承認		検図		製図		名称	フレックスシャフト
				株式会社 昌和発條製作所			

△			
△			
△			
記号	訂正理由	年月日	承認

仕上程度	表面処理	熱処理
------	------	-----