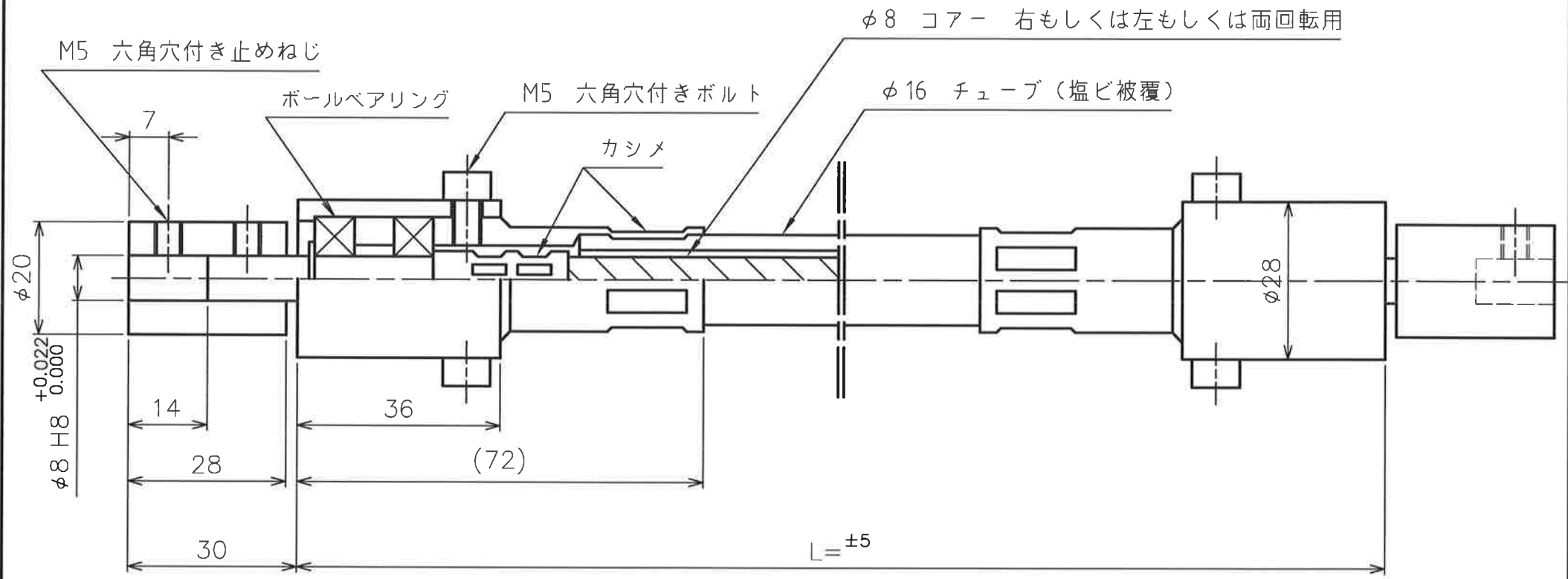


仕上記号と表面あらさ	削り加工普通寸法差	
▽	100S~50S	寸法区分 中級
▽▽	25S~12.5S	1以上4以下 ±0.1
▽▽▽	6.3S~1.6S	4をこえ16以下 ±0.2
▽▽▽▽	0.8S~0.1S	16をこえ63以下 ±0.3
指示なき角はC0.2		63をこえ250以下 ±0.5

図歴



- ※金具の形状：左右同一
- ※金具の材質：S45C
- ※最小曲げ半径：R=200mm
- ※許容伝達トルク
 - 右回転時：R≥50 d . . . 2.45N・m
 - R≥20 d . . . 1.47N・m

尺度	A 4 1:1	日付	14年4月14日	形式	DB08 標準品	図番	DB-08FF
承認		検図		製図		名称	フレックスシャフト

△			
△			
△			
記号	訂正理由	年月日	担当

仕上程度	表面処理	熱処理
------	------	-----

株式会社 昌和発條製作所