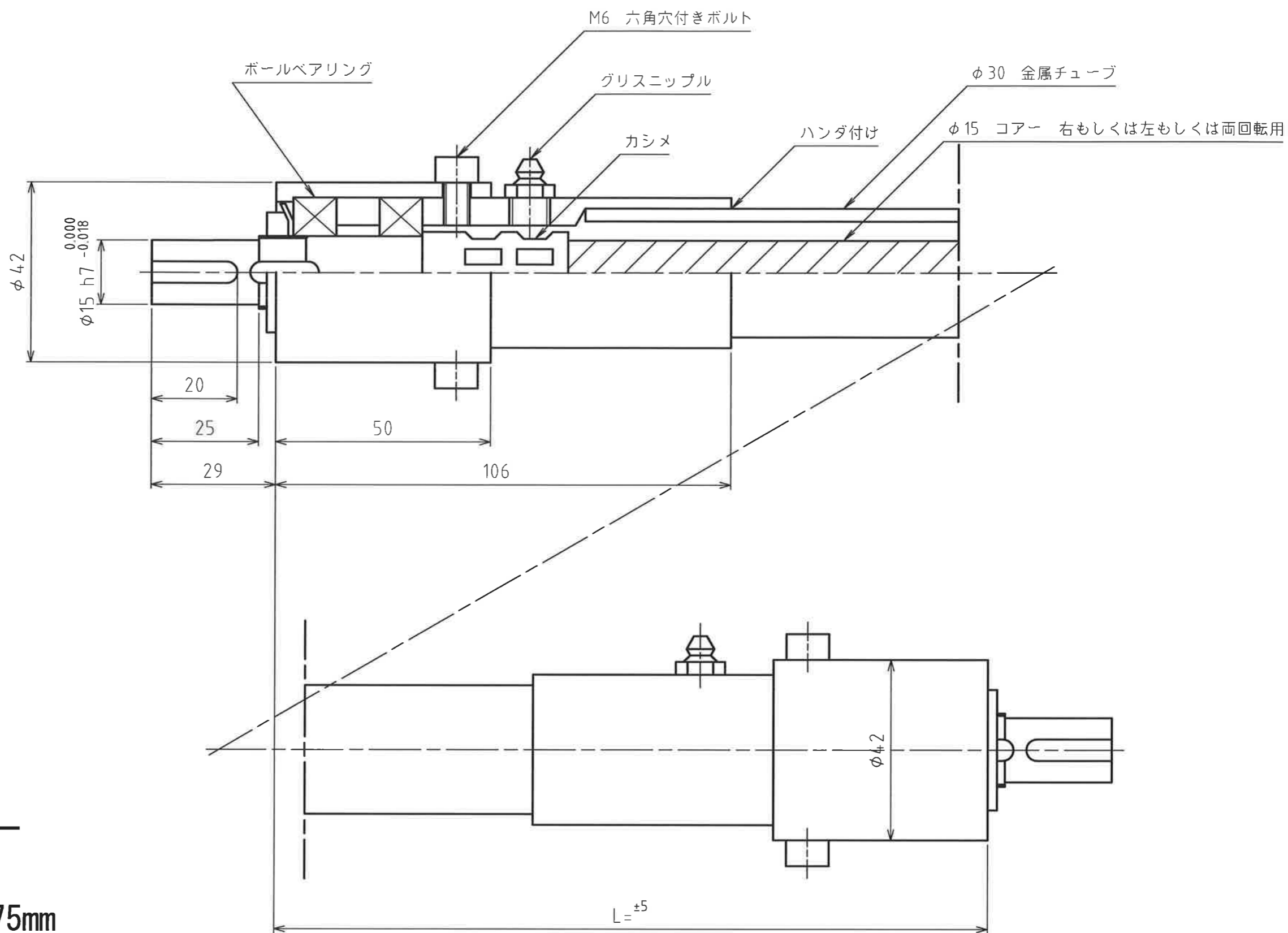
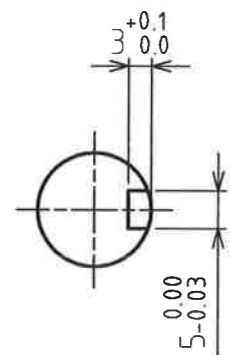


仕上記号と表面あらさ	削り加工普通寸法差		
▽	100S~50S	寸法区分	中級
▽▽	25S~12.5S	1以上4以下	±0.1
▽▽▽	6.3S~1.6S	4をこえ16以下	±0.2
▽▽▽▽	0.8S~0.1S	16をこえ63以下	±0.3
指示なき角はC0.2		63をこえ250以下	±0.5

図歴



- ※金具の形状：左右同一
- ※金具の材質：S45C
- ※最小曲げ半径：R=375mm
- ※許容伝達トルク
  - 右回転時：R ≥ 50 d . . . 10.8N·m
  - R ≥ 20 d . . . 5.9N·m

仕上程度	表面処理	熱処理
------	------	-----

△			
△			
△			
記号	訂正理由	年月日	承認

尺度	A3	日付	16年3月8日	形式	DB15	図番	DB-15MM
承認		検図		製図		名称	フレックスシャフト
株式会社 昌和発條製作所							