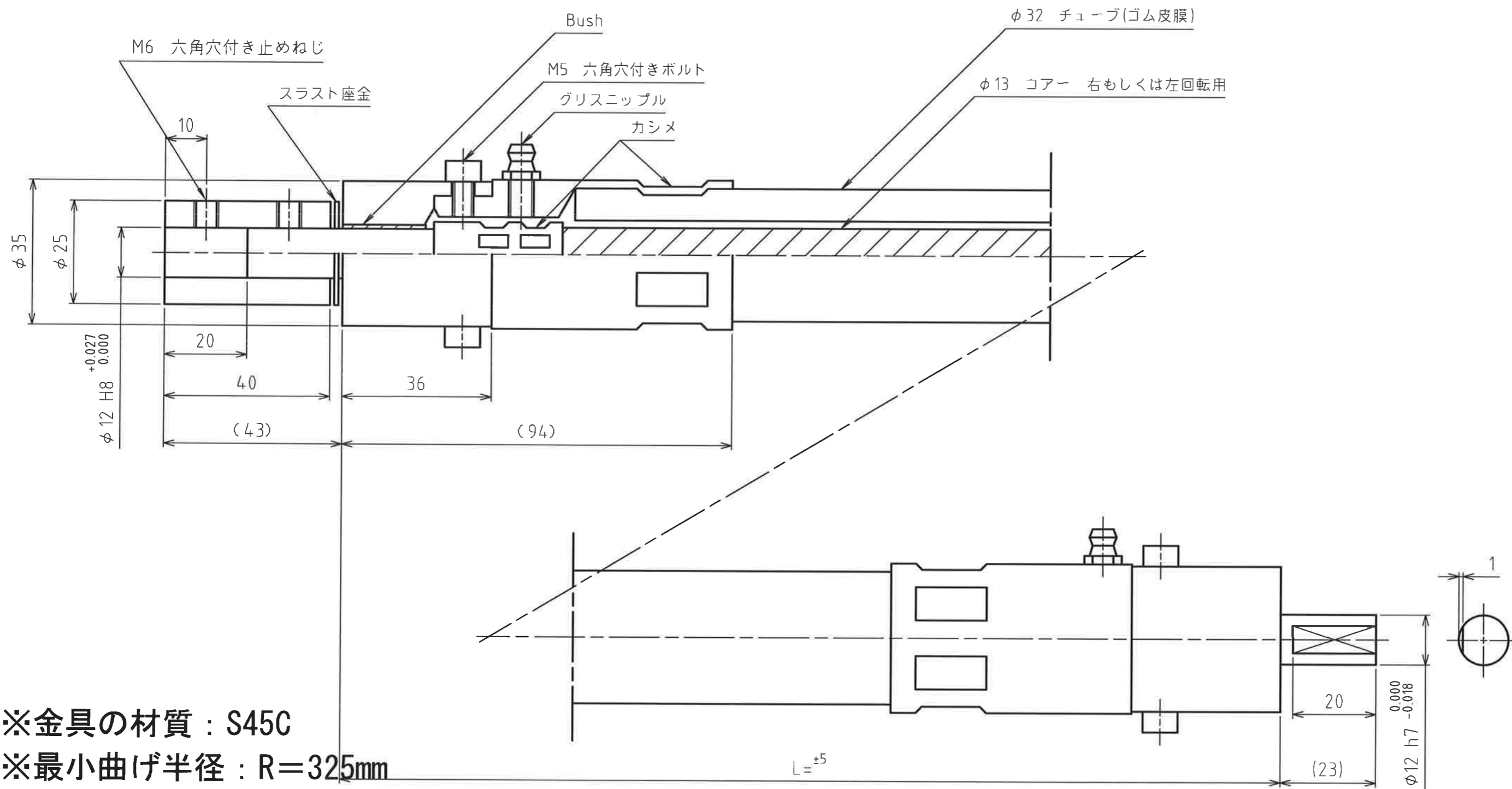


仕上り号と表面あらさ	削り加工普通寸法差	
▽	100S~50S	寸法区分 中級
▽▽	25S~12.5S	1以上4以下 ±0.1
▽▽▽	6.3S~1.6S	4をこえ16以下 ±0.2
▽▽▽▽	0.8S~0.1S	16をこえ63以下 ±0.3
指示なき角はC0.2		63をこえ250以下 ±0.5

図歴



※金具の材質：S45C

※最小曲げ半径：R=325mm

※許容伝達トルク

右回転時：R ≥ 50 d 6.9N·m

R ≥ 20 d 4.12N·m

尺度	A3 1:1	日付	16年 11月 17日	形式	DS13 標準品	図番	DS-13MF
承認		検図		製図		名称	フレックスシャフト
株式会社 昌和発條製作所							

仕上程度	表面処理	熱処理
------	------	-----

記号	訂正理由	年月日	承認
----	------	-----	----