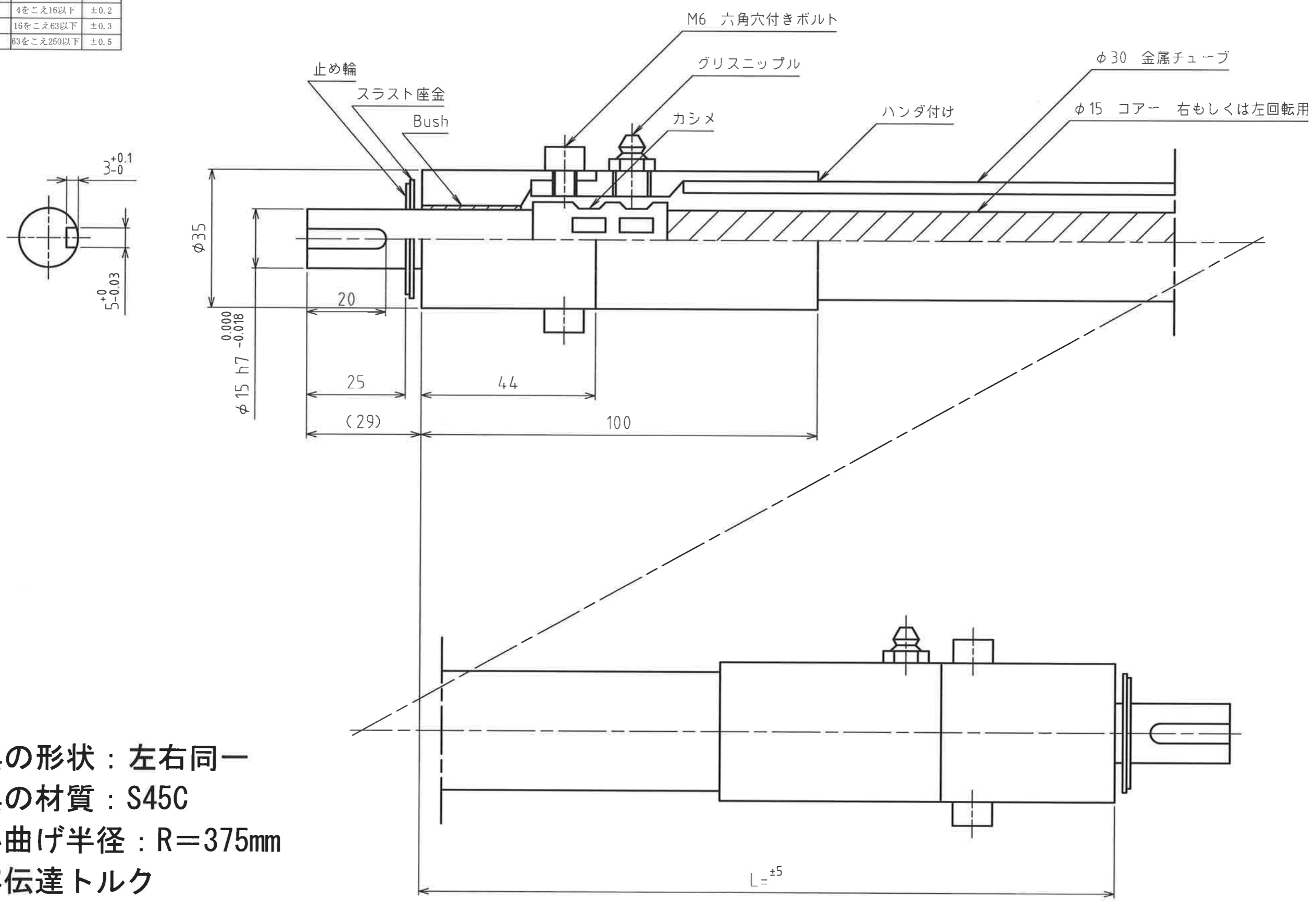


仕上記号と表面あらさ	削り加工普通寸法差	
	寸法区分	中級
▽	100S~50S	±0.1
▽▽	25S~12.5S	±0.2
▽▽▽	6.3S~1.6S	±0.3
▽▽▽▽	0.8S~0.1S	±0.5
指示なき角はC0.2		63をこえ250以下 ±0.5

図歴



- ※金具の形状：左右同一
- ※金具の材質：S45C
- ※最小曲げ半径：R=375mm
- ※許容伝達トルク
 - 右回転時：R ≥ 50 d . . . 10.8N·m
 - R ≥ 20 d . . . 5.9N·m

仕上程度	表面処理	熱処理
------	------	-----

承認	検図	製図	年月日	承認
記号	訂正理由	年月日	承認	

尺度	A3	日付	16年 11月 17日	形式	DS15	図番	DS-15MM
	1:1				標準品		
				名称	フレックスシャフト		
株式会社 昌和発条製作所							