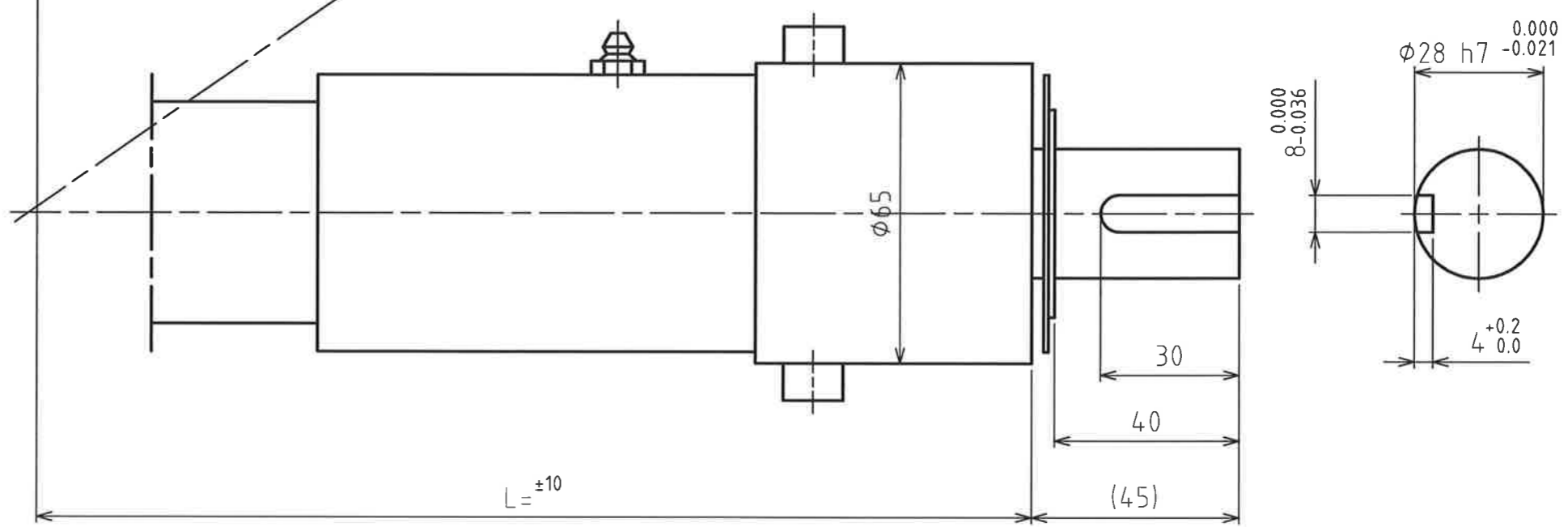
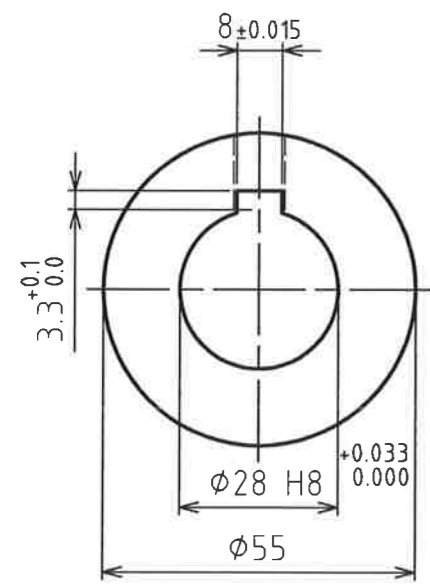
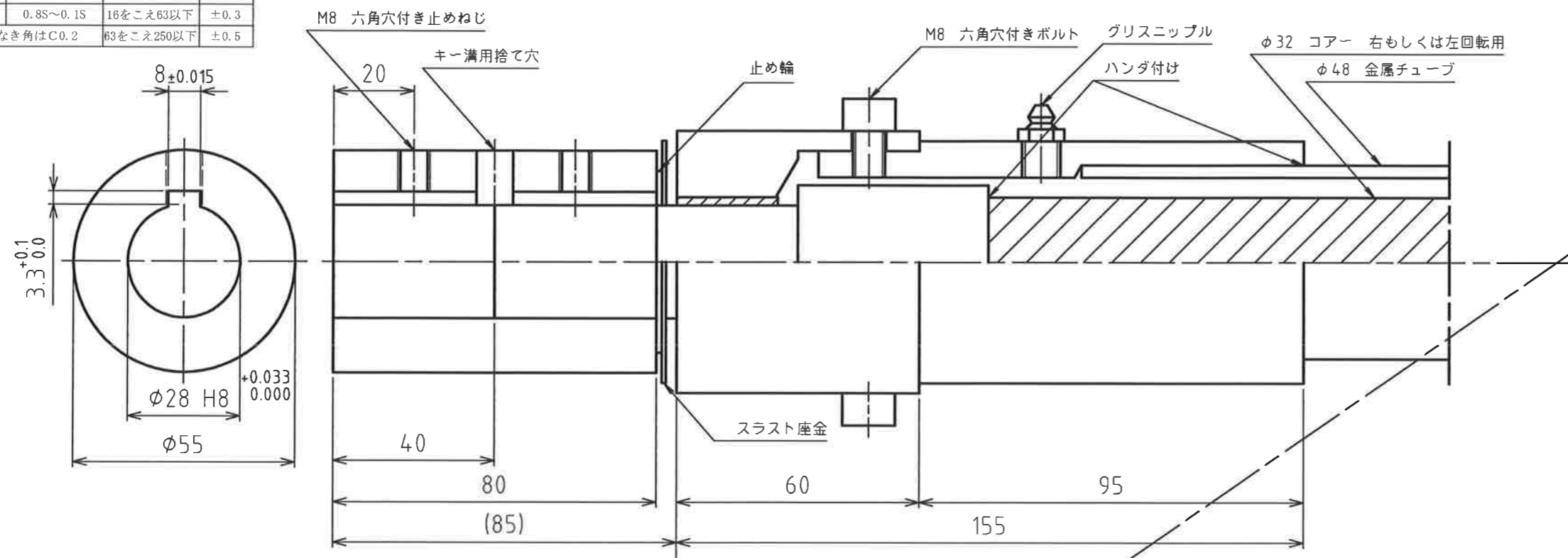


仕上記号と表面あらさ	削り加工普通寸法差	
	寸法区分	中級
▽	100S~50S	±0.1
▽▽	25S~12.5S	±0.2
▽▽▽	6.3S~1.6S	±0.3
▽▽▽▽	0.8S~0.1S	±0.5
指示なき角はC0.2		

図歴



※金具の材質 : S45C
 ※最小曲げ半径 : R=750mm

※許容伝達トルク
 右回転時 : $R \geq 50 d \dots 147N \cdot m$
 $R \geq 20 d \dots 98N \cdot m$

尺度	A3 3:4	日付	16年 11月 21日	形式	DS32 標準品	図番	DS-32MF
承認		検図		製図		名称	フレックスシャフト
株式会社 昌和発条製作所							

仕上程度	表面処理	熱処理
------	------	-----

記号	訂正理由	年月日	承認
----	------	-----	----