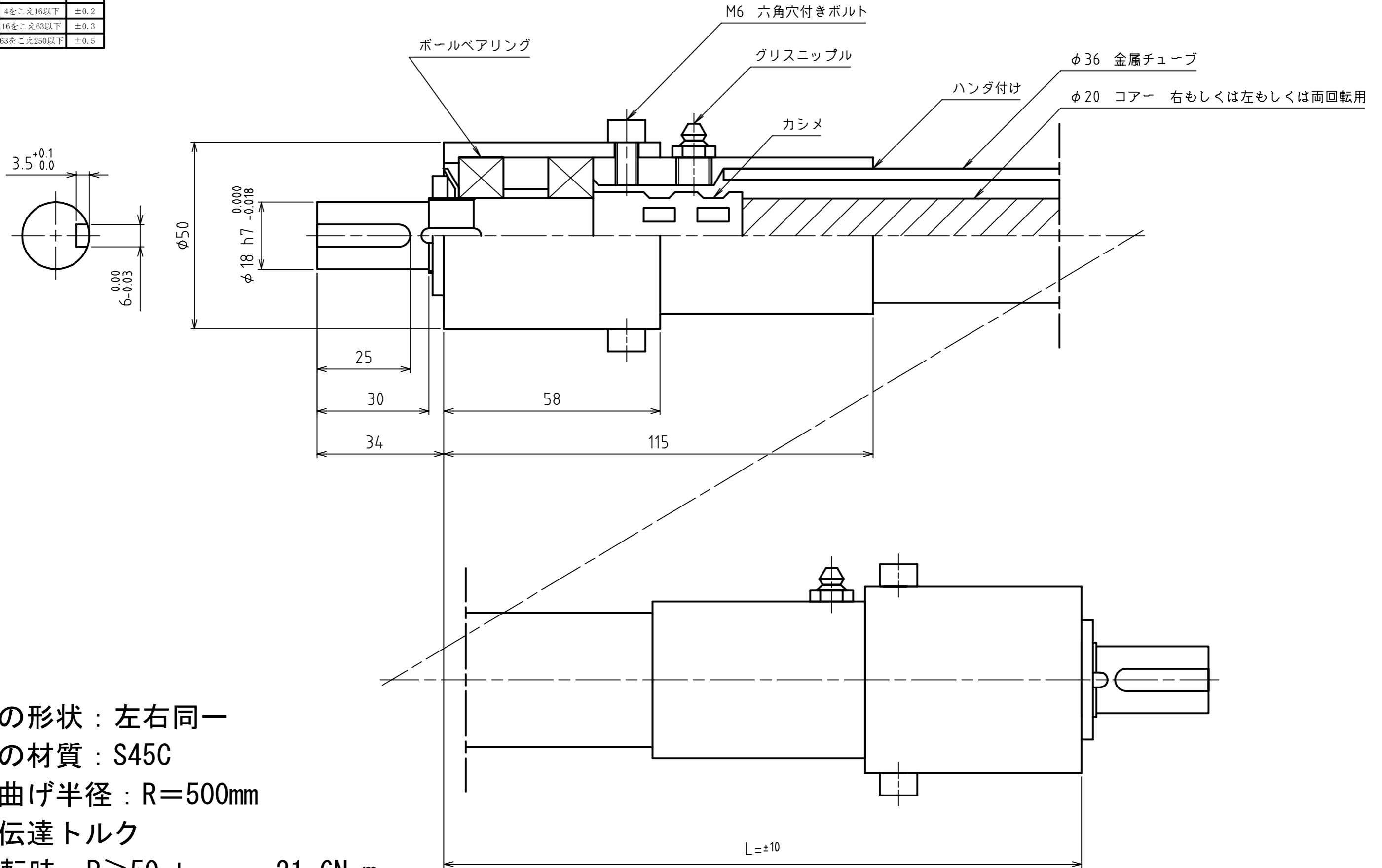


仕上記号と表面あらさ	削り加工普通寸法差		
▽	100S~50S	寸法区分	中級
▽▽	25S~12.5S	1以上4以下	±0.1
▽▽▽	6.3S~1.6S	4をこえ16以下	±0.2
▽▽▽▽	0.8S~0.1S	16をこえ63以下	±0.3
	指示なき角はC0.2	63をこえ250以下	±0.5

図歴



- ※金具の形状：左右同一
- ※金具の材質：S45C
- ※最小曲げ半径：R=500mm
- ※許容伝達トルク
 右回転時：R ≥ 50 d . . . 21.6N・m
 R ≥ 25 d . . . 12.7N・m

尺度	A3	日付	16年11月21日	形式	DB20	図番	DB-20MM
	1:1			標準品			

承認	検図	製図	名称	フレックスシャフト
----	----	----	----	-----------

仕上程度	表面処理	熱処理	訂正理由	年月日	承認	株式会社 昌和発條製作所
------	------	-----	------	-----	----	--------------